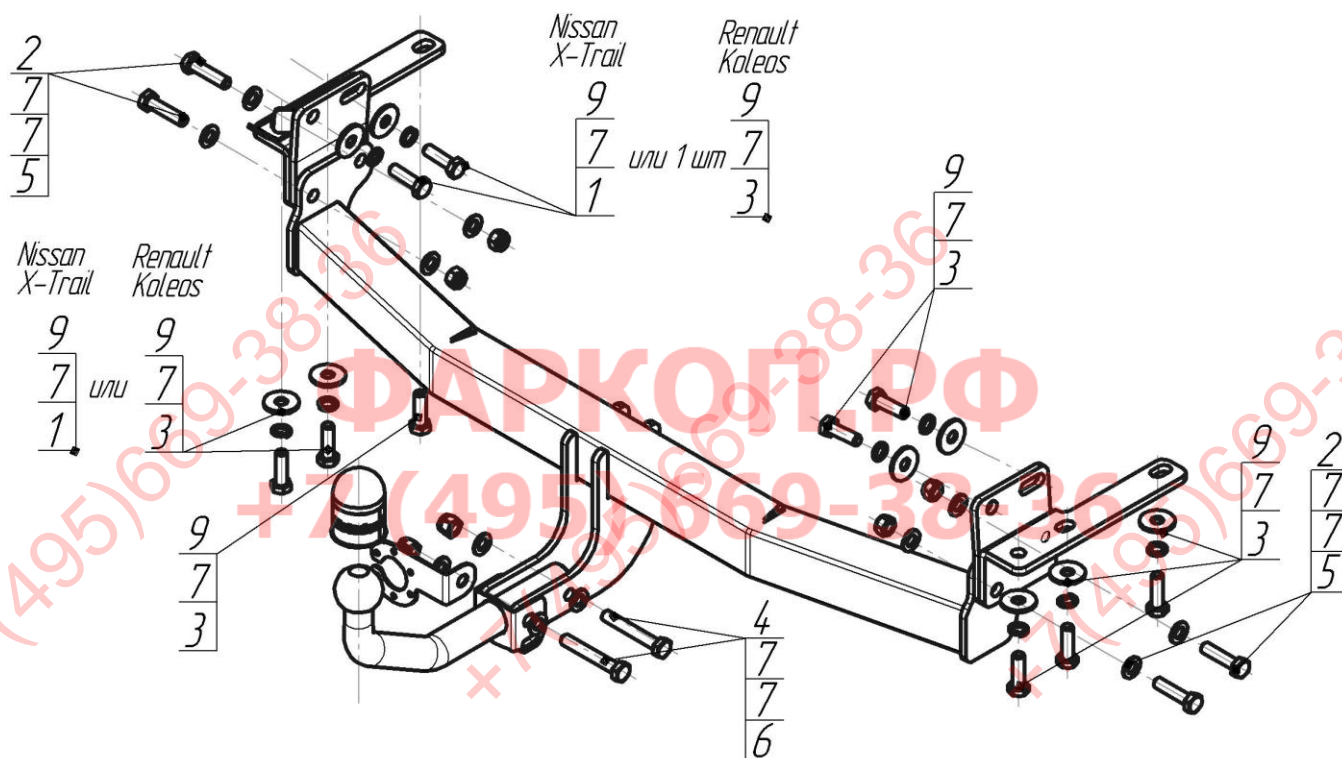


Трио Сервис

Верт/Гориз нагрузка на шар: **100/2000**  
 Доп. Электрика: **Требуется, включая Smart-Connect**  
 Тип шара/Код: **A**  
 Кузов: **Внедорожник**  
 Тип двигателя: **Бензиновый, дизельный**  
 Привод: **На все колеса, на передние колеса**  
 Объем двигателя: **1.6, 2.0, 2.5**  
 Особенности: **Вырез в бампере не требуется**



| Марка  | Модель  | Объем         | Год выпуска | Марка   | Модель | Объем    | Год выпуска |
|--------|---------|---------------|-------------|---------|--------|----------|-------------|
| Nissan | X-Trail | 1.6, 2.0, 2.5 | 2015-н.в.   | Renault | Koleos | 2.0, 2.5 | 2017-н.в.   |



### Комплект крепежа

|   |   |   |      |   |   |   |       |
|---|---|---|------|---|---|---|-------|
| 1 |  | Болт DIN 933 – 8.8<br>12x1,75x40          | 4 шт | 6 |  | Гайка DIN 982 M12x1,25<br>самоконтрящаяся | 2 шт  |
| 2 |  | Болт DIN 933 – 8.8<br>12x1,75x50          | 4 шт | 7 |  | Шайба DIN 125 M12                         | 12 шт |
| 3 |  | Болт DIN 960 M12x1,25x40                  | 9 шт | 8 |  | Шайба Гровера DIN 127 M12                 | 10 шт |
| 4 |  | Болт M12x1,25x80                          | 2 шт | 9 |  | Шайба кузов. DIN 9021 M 12<br>увеличенная | 10 шт |
| 5 |  | Гайка DIN 985 M12x1,75<br>самоконтрящаяся | 4 шт |   |   |   |       |

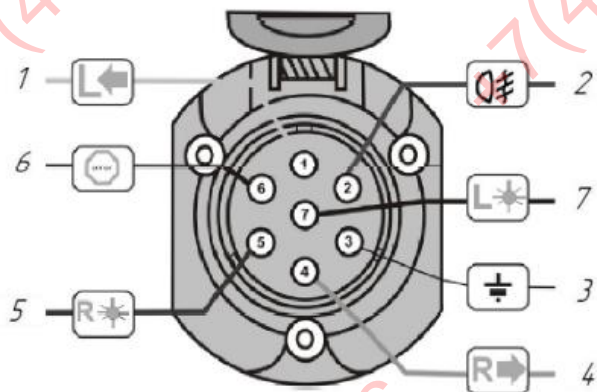
Момент затяжки болтов классом прочности 8.8

| Резьба | Момент<br>затяжки, Н*м |
|--------|------------------------|
| M12    | 77                     |

## ПОРЯДОК УСТАНОВКИ

1. Только для Nissan X-Trail: Снять задний бампер и его усилитель, в левый лонжерон установить закладные планки.
2. Установить левые боковые кронштейны (в закладные планки для Nissan X-Trail либо в штатные резьбовые отверстия для Renault Koleos). У Nissan X-Trail вернуть на место усилитель и задний бампер.
4. Демонтировать буксировочную проушину и в штатные резьбовые отверстия установить правые боковые кронштейны.
5. Установить балку ТСУ между кронштейнами.
6. Установить навесные элементы автомобиля, установить шар, подрозетник. Затянуть все элементы крепления.
7. Установку ТСУ рекомендуется производить только специалистам.

## СХЕМА ЭЛЕКТРОМОНТАЖА



|   |               |                        |
|---|---------------|------------------------|
| 1 | Желтый        | Левый поворот          |
| 2 | Белый         | Задний противотуманный |
| 3 | Черный        | Масса                  |
| 4 | Желто-зеленый | Правый поворот         |
| 5 | Коричневый    | Освещение номера       |
| 6 | Красный       | Стоп-сигнал            |
| 7 | Голубой       | Габарит                |

## ПРАВИЛА ЭКСПЛУАТАЦИИ И ТЕХНИЧЕСКОГО ОБСЛУЖИВАНИЯ

1. Техническое обслуживание ТСУ заключается в периодическом осмотре болтовых соединений ТСУ с автомобилем, крепления приборов электрооборудования и состояния окрашенной поверхности ТСУ. В целях предотвращения появления коррозии ТСУ необходимо содержать в чистоте от коррозионно-активных материалов (дорожная соль, грязь и влага). При обнаружении царапин, сколов – поврежденное место необходимо обработать восстанавливающей краской, либо обратиться в сервисную службу.
2. Если автомобиль эксплуатируется без прицепа, необходимо сцепной шар покрыть защитной смазкой и надеть защитный колпак. При сцепке прицепа с автомобилем шар должен быть смазан консистентной смазкой.
3. После фиксации сцепной головки прицепа на шаре ТСУ, осуществлять страховочную связь прицепа с автомобилем, используя петлю на ТСУ для крепления страховочных цепей.
4. После пробега 1000 км с прицепом проверить затяжку всех резьбовых соединений ТСУ.

**Не допускается буксировка прицепов полной массой более указанной и со скоростью, превышающей 90 км/час.**

## ГАРАНТИЙНЫЕ ОБЯЗАТЕЛЬСТВА

1. ООО «Трио Сервис» гарантирует безотказную работу ТСУ в течении 12 месяцев со дня установки в специализированной мастерской, при условии его эксплуатации в полном соответствии с настоящим руководством. Предприятие не несет ответственность за безопасность и надежность работы ТСУ при внесении потребителем изменений в его конструкцию, а также при использовании метизов классом прочности ниже 8.8.
2. Любые претензии принимаются во внимание только при наличии заполненного свидетельства об установке с печатью и подписью установщика.
3. Изготовитель оставляет за собой право на изменение конструкции ТСУ, поэтому некоторые изменения, не ухудшающие его прочностные и потребительские качества, могут быть не отражены в настоящем руководстве.

## СВИДЕТЕЛЬСТВО ОБ УСТАНОВКЕ

|  |                     |              |
|--|---------------------|--------------|
| <b>ТСУ 91412-A</b> установлено на автомобиль:  |                     |              |
| Марка.....   | Модель.....         | VIN.....     |
| Мы, как установщики ТСУ на данное транспортное средство подтверждаем, что точки крепления установки ТСУ на кузове автомобиля, а также процесс установки отвечает требованиям схемы монтажа, указанной в данной инструкции по монтажу |                     |              |
| М.П. ....  | Дата установки..... | Подпись..... |

Благодарим Вас за то, что Вы выбрали наше изделие. Надеемся, что оно в полной мере оправдает Ваши надежды и при покупке следующего автомобиля мы снова можем приветствовать Вас среди наших покупателей. Счастливого пути!

ООО «Трио Сервис» 196105, Санкт-Петербург, ул. Сызранская, д.23А, лит.А  
тел. 8 (800) 301-37-57